

HEAT TOWER carbon

Carbon-Infrarotstrahler - infrared carbon radiator

Produktinformationen - Product details
Technische Zeichnungen - Technical drawings



Geeignet für zugige Terrassen und Bereiche, die schnell eine hohe Heizleistung benötigen
for draughty terraces and other areas where a high heating capacity is fast needed

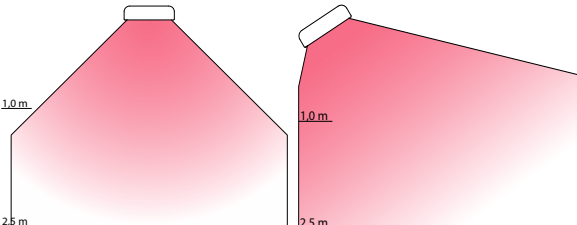
Kompatibles Zubehör (Auszug) compatible accessories (extract)	Montageart installation type	Artikelnummer article number
Wetterschutzhaube (im Lieferumfang enthalten) weather protection cover (included in delivery)		

Um sich ein Gerät in allen möglichen
Varianten zusammenzustellen, nutzen
Sie unseren Konfigurator auf
www.ExtremeLine.de

For choosing your specified device
with all control options and accesso-
ries, use the configurator on
www.ExtremeLine.de

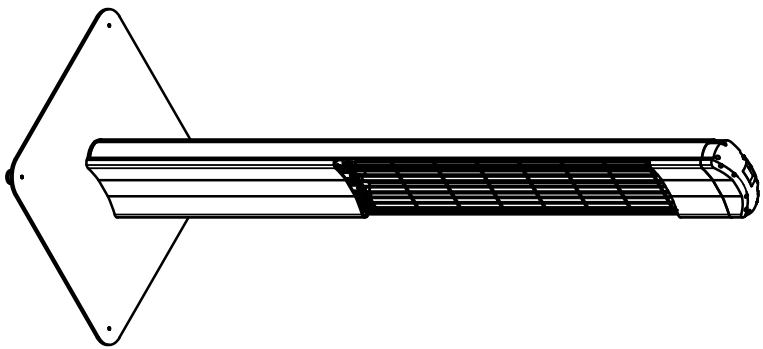
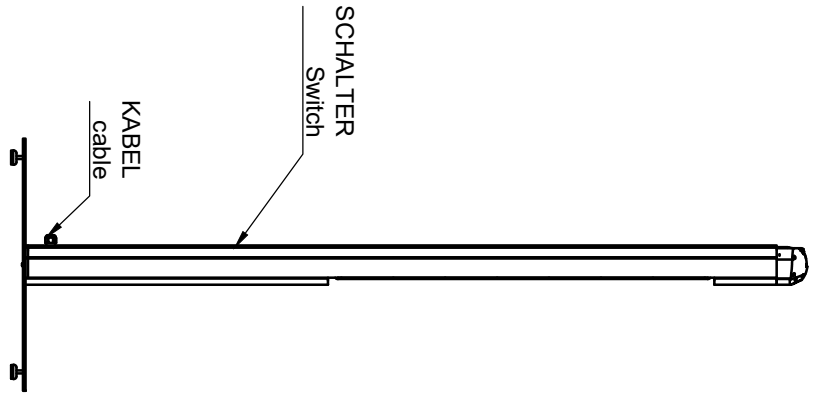
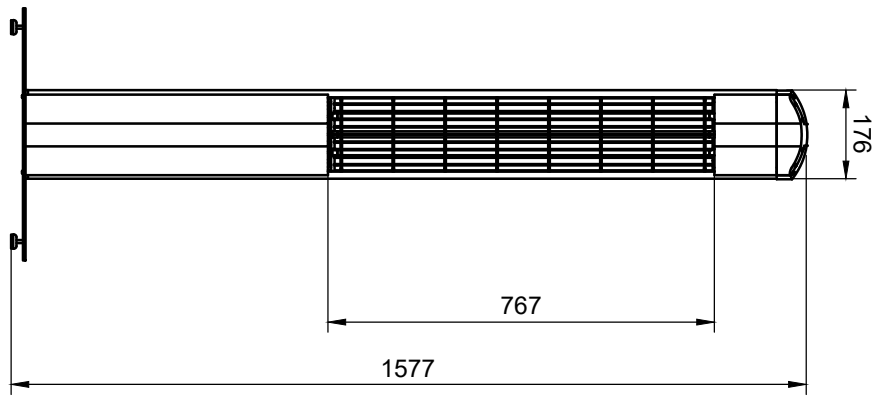
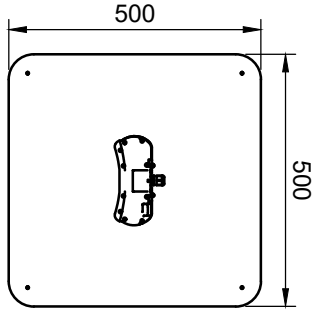
EXTREME[®]
LINE

Besonderheiten Durch die 3 verbauten Carbonheizelemente entsteht eine enorme Heizleistung, bei der fast kein Rotlicht entsteht. Sehr kurze Aufheizzeit. Portables Gerät mit Schukostecker.	particularities The 3 installed carbon heating elements generate an enormous heating capacity with nearly no red light. Very short heating time. Portable device with shock-proof plug.
Ausführung schwarz in 2700W	design black with 2700W
Steuerungen 2-Stufen-Kippschalter	controls toggle switch with 2 levels
Eigenschaften heizt im Infrarot B- Bereich 2 verschiedene Heizstufen (1800W und 2700W) justierbare Bodenplatte Schukostecker	characteristics heats in the range of infrared B 2 different heating levels (1800W and 2700W) adjustable base plate shockproof plug
Hinweise Beachten Sie die Bedienungsanleitungen sowie den „Technical GUIDE“.	reference Please note our instruction manual as well as the “Technical GUIDE“.

Standard Type / standard type	2700W
Artikelnummer / article number	HTO-S01.2700.BK
Leistung / power output	max. 2700 W
Strombedarf / power needs	ca. 12 A
Schutzklasse / protection class	I
Schutzart / degree of protection	IPx4
Maße / dimensions	158 x 17 x 7,5 cm
Raumreichweite / distance	ca. 4 m / approx. 4 m
Aufheizzeit / heating time	ca. 35 Sek. / approx. 35 sec.
Farbe / color	schwarz / black
Gewicht / weight	27,5 kg
Abstrahlcharakteristik directional characteristic	 <p> Abstrahlwinkel radiation angle 90° Strahlungswirkungsgrad efficiency of radiation 76 % </p>



1 2 3 4 5 6 7 8



1 2 3 4 5 6 7 8

EXTREME[®]
LINE